



Motorlu Araçlar Üretim Sanayi ve Dış Ticaret A.Ş.

Samandıra Yolu 2.Bölge 7.Esenşehir
Kürkçüler Cad. Y.Dudullu / İstanbul
Tel: (0.216) 313 67 09 pbx
Faks: (0.216) 314 20 20
www.kuralkan.com.tr

Döküman No. **AG KLV 25**
Rev. No. **00/06.10.2005**



Kanuni

ELITE/ELITE100

İÇİNDEKİLER

Güvenli Sürüş	2	KarbüratörAyarı	19
Sayısal Ölçüm Değerleri	5	Hava Valfi Açıklık Kontrolü ve Ayarı	20
Ana Parçalar	6	Ön Fren Ayarı	22
Çalıştırma	10	Arka Fren Ayarı	23
MotorunÇalıştırılması	11	Zincir Ayarı	23
Kontroller, Ayar ve Bakımı	15	Fren Lamba Anahtarı Ayarı	24
Yağ Kontrolü	15	Akü kontrolü	25
Motor Yağının Değiştirilmesi	15	Sigorta Değişimi	25
Yakıt Tankı Temizliği	16	Araç Yıkanması	26
Buji Kontrolü	17	Kullanılmayan Zamanlarda Yapılacak Bakım	27
Hava Filtresi Temizliği ve Kontrolü	18	Elektrik Diyagramı	28
Gaz Teli Ayarı	19	Servis Listesi	29

GÜVENLİ SÜRÜŞ

Motor çalıştırılmadan önce mutlaka kontrolü yapılmalıdır.
Motosikleti sadece motosiklet ehliyeti olanlar kullanabilir.
Sürüş esnasında dikkat sadece yola ve araca odaklanmalıdır.
Diğer araçlara trafikte fazla yaklaşmayın.
Yolun dışında kullanmayın
Yerel trafik kurallarına uyun.

Yüksek hız çoğu kazanın sebebidir. Şartların elvermediği hızı yapmayın

Şerit değiştirirken veya dönerken mutlaka sinyal lambasını yakın

Yol kavşaklarına ve ana yol bağlantı noktalarına ayrıca dikkat edin.

Motoru kullanırken sol elle sol direksiyon tutamağını tutun. Gaz tutmağını ise sağ elle tutun. Ayaklarını basaklar üzerinde bulunsun.

Bagaj ufak malzemelerin taşınması için tasarlanmıştır. Malzemeı bagaj içine bağlayarak sabitleyin. Bu malzemenin düşmesini önler ve aracın rahat hareket etmesini sağlar.
Güvenli sürüş için temel kurallara uyalım

Koruyucu Elbise

1. Kişisel sürüş emniyeti açısından koruyucu teçhizat kullanılmalıdır.
(Başlık, koruyucu maske, gözlük, eldiven, tozluk vb.)
2. Arkaya oturacak olan yolcular egzozun sıcaklığından korunmak için yüksek topuklu bot giymelidir.
3. Eskimiş ve delinmiş elbise ve tulumlar motosikletin herhangi bir çıkıntısına takılıp kazaya sebep olabilir.

Motorun Değiştirilmesi

Uyarı: Yetkisiz değişim ve tahribatlardan dolayı oluşacak emniyetsiz bir durumdan üretici sorumlu değildir. Araç sahibi trafik düzenlemelerini ve otoritelerini dikkate almalıdır.

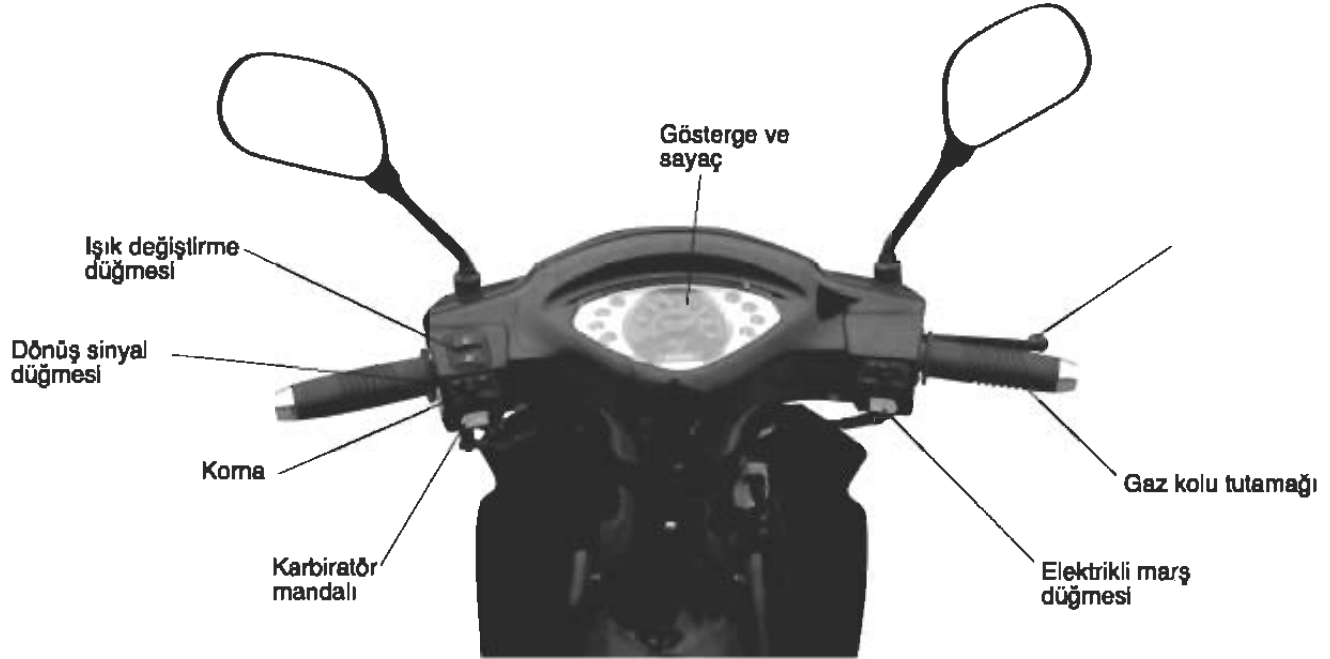
SAYISAL ÖLÇÜM DEĞERLERİ

Tanımlama	Boyut		Tanım	Boyut	
	Elite-110	Elite-100		Elite-110	Elite-100
Toplam uzunluk	1900 mm		Silindir bore x stroğu	52.4mmx49.5mm	50mmx49.5mm
Toplam genişlik	660 mm		Kompresyon oranı	9.1:1	
Yükseklik	1075 mm		Çıkış oranı	5.5kWat 8000d/dk	
Tekerlek tabanı	1260 mm		Tork maksimum	6.5Nm at5750d/dk	6.5 N±10% 5500 d/ dk
Yüksüz ağırlık	95 kg		Rölanti devri	1500d/dk±150d/dk	
Yük taşıma kapasitesi	150 kg		Silindir aktarma hacmi	107cmL	97 mL
Ön teker			Buji	NHSP LD A7RTC	NHST LD A7RTC
Arka teker	2.75-17		Buji aralığı	0,6-0,7mm	
En yüksek hız	...		Hava valf aralığı	.	Giriş Valfi: 0.05 mm
Fren mesafesi	7 m (30 km/h)			.	Çıkış Valfi: 0.05mm
Tırmanma kabiliyeti	16°				

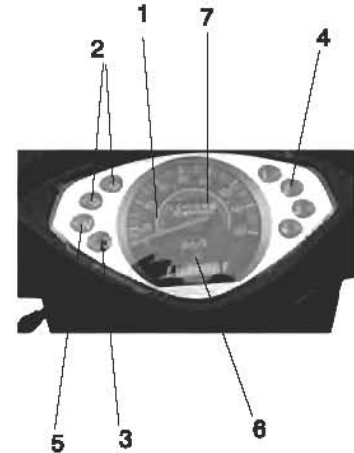
SAYISAL ÖLÇÜM DEĞERLERİ

Tanımlama	Boyut		Tanım	Boyut	
	Elite-110	Elite-100		Elite-110	Elite-100
Yağ hacmi	1.0 L	0.9 L	Sigorta	10A	
Yakıt depo kapasitesi	3.5 L		Ön aydınlatma	12V-35W/35W	
Vites oranları			Arka / fren lambası	12V-5W/21W	
1 Vites	2.5000	3.272	Fosfor lambası	12V-5W	
2Vites	1.550	1.937	Dönüş sinyali	12V-10W 4	
3 Vites	1.150	1.350	Nötr lamba	12V-3W	
4 Vites	0.923	1.043	Dönüş göstergesi	12V-3W 2	
5 Vites			Sayaç lambası	12V-3W3	
Dişli transmisyon oranı	3.350	2.571	Uzun far göstergesi	12V-3W	
Birinci transmisyon oranı	4.095	3.722			
Akü	12V 7Ah	12V 5Ah			
Ateşleme şekli	CDI				

PARÇALAR VE ALT MONTAJLI ÜNİTELER

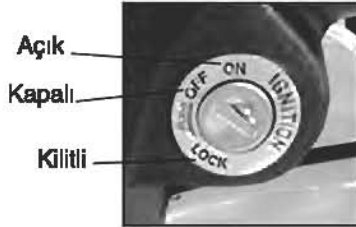


Seri no	İsim	Tanım
1	Hız göstergesi	In km / h
2	Dönüş sinyali	Sağ/sol dönüşler esnasında gösterge oklarını kullanın
3	Uzun far gösterge lambası	Uzun huzme açıkken yanar
4	Vites göstergesi	Hangi vitede olduğunuzu gösterir
5	Nörl gösterge	Vites boştayken yanar.
6	Yakıt göstergesi	Tam dolu olduğunda yani "F" harfinde 3,5 lt yi gösterir ve ibre kırmızıda olduğunda ise yakıt hacmi 0,7 lt veya daha az demektir. Yakıt doldurulması gerekir. Yakıtı kapasitesinden fazla doldurmayın.
7	Km sayacı	Aracın kullanıldığı toplam mesafeyi gösterir



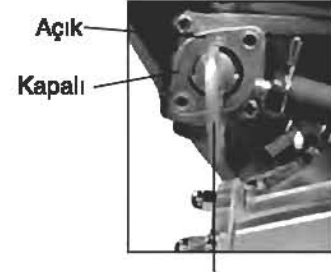




ÇALIŞTIRMA**Kontak anahtarı konumları****Marş Konağı****BENZİN MUSLUĞU
YAKIT DÖLDÜRMA**

Yakıt kapasitesi 3,5 lt dir. 95 oktan kurşunsuz ve daha az kurşunsuz oranlı benzinler kullanılır. Yakıt doldurmak için aracı ana sehpa üzerine alın, yakıt depo kapağını açın ve yakıtı doldurun.

Benzin musluğu "On" konumunda açık "OFF" konumunda kapalıdır

**Benzin musluğu tutamağı**

Kapalı / Off	Motoru durdurur ve tüm elektrik devresini keser	Kontak anahtarı çıkarılabilir
Açık / On	Motoru çalıştırır.	Bu pozisyonda anahtar çıkarılmaz
Kilitle / Lock	Bu pozisyon direksiyonun kilitletmesini sağlar	Anahtar Çıkarılabilir

Motorun Çalıştırılması

- 1) Kontak anahtarı "ON" konumuna alın
- 2) Vitesi boşa alın ve göstergeden kontrol edin.
- 3) Yakıt miktarını kontrol edin.
- 4) Yakıt musluğu "ON" konumuna alın.

Soğuk motoru çalıştırmak

- 1) Karbüratör jiklesini çekin. (jikleyi kapatmak için)
- 2) ~1/8 arası gaz verin
- 3) Motoru el veya ayak marşı ile çalıştırın.
- 4) Motoru ısıtana kadar yavaşça motosiklete gaz verin.
- 5) Motor yeteri kadar ısındıktan sonra jikleyi bırakın (jikleyi tamamen açın)

UYARI:

Motor sadece vites boştaiken çalıştırılmalıdır. Aksi takdirde bir kaza ortaya çıkabilir.

Gereksiz bir şekilde motorun yavaşlatılmış kullanılması özellikle yüksek hız esnasında vites boş atılması motora zararlıdır.

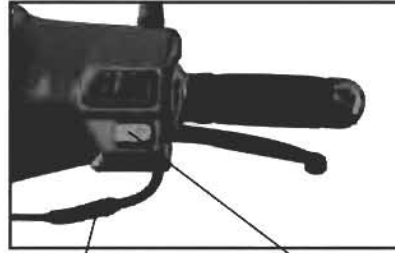
Motoru durdurma prosedürü

- 1) Yavaşça gaz kolunu bırakın. (gazı kapatın)
- 2) Vitesi boşa alın
- 3) Kontak anahtarını "OFF" konumuna getirin
- 4) Yakıt musluğu "OFF" konumuna getirin.

Sağ el tutamağında bulunan düğmeler.

Elektrikli Marş Düğmesi

Elektrikli marş düğmesini sağ el tutamağının altına yerleştirilmiştir. Ana kontak "ON" konumundayken bu düğme kullanılır.



Ayar teli

Elektrikli
marş düğmesi

Sol El Tutamağındaki Anahtarlar

1) Aydınlatma düğmesi

Ön aydınlatma düğmesinin üç konumu vardır.

"", "" ve "15" (beyaz nokta)

"" düğme bu konumdayken, ön aydınlatma, stop ve gösterge lambaları yanar.

"": düğmesi bu konumdayken, stop ve gösterge lambaları yanar.

" 15": düğme bu konumdayken bütün lambalar söner.

2) Huzme değiştirme anahtarı

Konumu far uzun huzmede olduğunu gösterir

Konumu far kısa huzmede olduğunu gösterir.

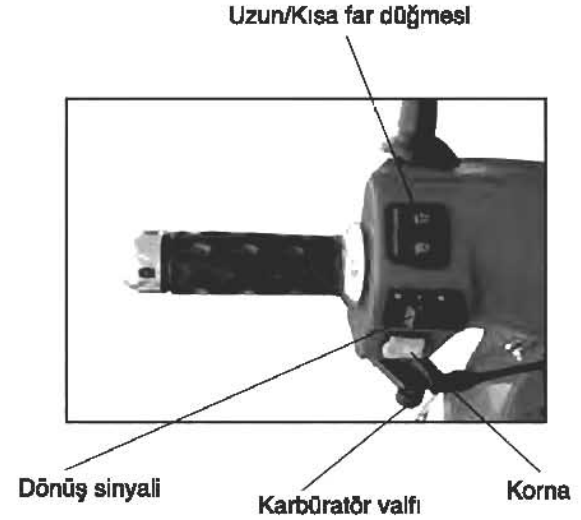
3) Sinyaller

→ Konumu, sol sinyal

← Konumu, sağ sinyal

4) Korna düğmesi korna için bu düğmeye basınız

5) Sinyal düğmesi şerit değiştirirken bu düğmeyi kullanınız



Vites deęiřtirmek.

Motosiklette iki turlü vites deęiřtirilebilir. Dururken ve hareket halindeyken.

Dururken dördüncü viteden direkt vites boęa alınabilir fakat hareket halindeyken dört defa vites geri alındıktan sonra ancak boęa geçriř olur.

Vites deęiřilmeden önce gaz kapalı olmalıdır. Gazı kapatmadan vites deęiřtirmek yasaktır.

Hız vites deęiřtirme uygun ğekilde ayarlanmalıdır.

Debriyajın zarar görmemesi için kullanım esnasında ani ve sert vites deęiřtirmek yasaktır.

NOT

- N) BOŐ VİTES
- 1) BİRİNCİ VİTES
- 2) İKİNCİ VİTES
- 3) ÜÇÜNCÜ VİTES
- 4) DÖRDÜNCÜ VİTES

Ön vites.



Dururken vites deęiřtirme

Geri vites

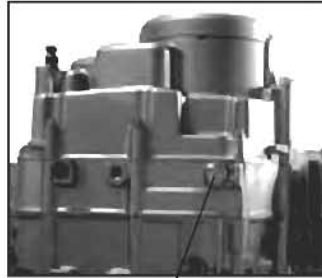


Sürüş esnasında vites deęiřtirme

Yakıt Tankı Temizliği

- 1) Yakıt tankındaki bütün yağları temizleyin
- 2) İlgili parçaları sökün
- 3) İlgili parçaları yıkayıp temizleyin
- 4) Uygun yağ ile doldurun

Yağ haznesinin temizlenmesi bu konumda eğitim görmüş kişiler tarafından yapılmalıdır. En uygun olanı servislerde yapılmalıdır.



Yağ boşaltma
tapası

BUJİ KONTROLÜ

- 1-Buji kapağını söküp ve buji anahtarı ile bujiyi söküp.
 - 2-Bujiyi temizleyin ve eğer çok fazla korozyona uğramışsa veya tortu oluşmuşsa değiştirin.
 - 3-Buji açıklığını 0,6-0,7 mm arasında ayarlayın.
 - 4-Burada belirtilmiş tipte buji kullanılmalıdır.
- Uygulanan buji tipi NHSP LD A7RTC



Hava Filtresi Temizliđi ve Kontrolü

Hava filtresini sökün ve kontrol edin, kirlenmiş mi?

Sökülmesi:

Sađ kapađı çıkarın, vidayı sökün ve hava filtresini sökün.

Temizlenmesi:

Filtre temizleyici yađ ile temizleyin ve silkeledikten sonra kuru bir bezle kurulaşın. Bir miktar temiz motor yađ emmesini sađlayın, sıklıkla kurutun ve eski yerine uygun bir şekilde takın.

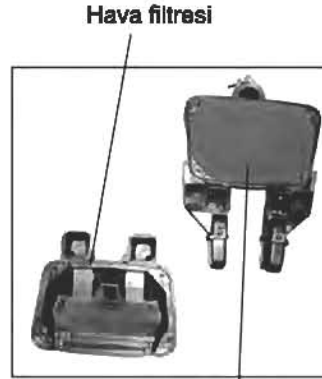
Önerilen yađ: 15 W /40 QE

Uyarı:

Filtrenin yıpranmış olması veya aracın yoğun tozlu bölgelerde kullanılması motoru daha kısa süre zarfında bakıma ihtiyaç duymasına sebep olur.

Aracınızı yıkarken hava filtresine su kaçmamalıdır.

Filtre hiçbir zaman benzin veya bunun gibi çabuk parlayıcı ve yanıcı maddelerle temizlenmemelidir.



Filtre elemanı

Gaz teli Ayarı:

Önce ayar somununu ve gaz teli sabitleme somununu uygun çalışıp çalışmadığını kontrol edin.

Gaz el tutamağının hareket serbestisinin uygun olup olmadığını kontrol edin.

2~6 mm uygun hareket boşluğudur.

Eğer el tutamağı rahatça hareket etmiyorsa, ayar somunuyla boşluğu ayarlayın.

Motoru çalıştırın tekrar gaz el tutamağını deneyerek uygun boşluğa sahip olup olmadığını kontrol edin.

Eğer uygun değilse yeniden ayarlayın.

Karbüratör Ayarı

Uyarı: Motor yavaşlatılmış ayarı, motor sıcakken yapılmalıdır. Aracı düz bir zemine alın ve yavaşlatılmış ayar vidasını uygun ayar tornavidasıyla ± 1500 150 d/dk

Değerine getirecek şekilde döndürerek ayarlayın.

Hava Valfi Açıklık Kontrolü ve Ayarı

Aşırı fazla valf aralığı aracın aşırı gürültülü çalışmasına sebep olacaktır.

Valflerin açılmasının engellenmesi veya aralığın az olması ise yanmalarına neden olacaktır.

Bu yüzden valf aralığı belli periyotlarda kontrol edilmelidir.

Valf aralığı ve valfler kontrol edildikten sonra motor soğukken ayarlanmalıdır. Bu aralık 0.05 mm olmalıdır. Emme valf ve egzost valfleri için değer aynıdır.

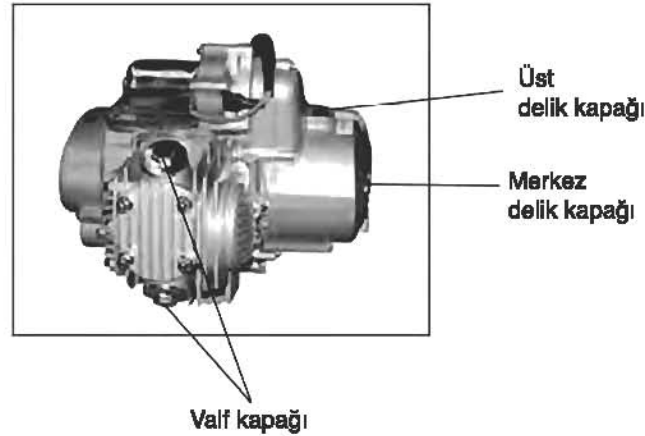
1-Hücre merkez kapağını ve karterin sol kapağı tarafındaki hücre tepe kapağını (ateşleme zamanlaması gözetleme hücresi) sökün

2-Silindir kafasındaki iki hava valfinin kapaklarını sökün

3-"T" anahtarı karter kapağından merkez hücreye sokun. Ayar dişlisinin somununa tutturun ve karter kapağının tepesindeki kabartma çizgisi ile ayar dişlisindeki kabartma T işareti denk gelene kadar ayar dişlisi saat yönünde çevirin. Salınım kolunu yavaşça sallayın. Gevşek bir salınım kolu (boşluğun varlığına işaret eder) valfin ayarlanacağı konum olan pistonun üst ölü noktada ayar dişlisindeki kabartma T ile karter tepesindeki kabartma çizgisi denk gelene kadar T anahtarını saat yönünde çeviriniz. Daha sonra valf açıklığını valf ayar vidası ile valf sonuna kadar bir kontrol ucu takip ölçerek kontrol edin.

Bu aralık 0,05 mm olmalıdır, emme ve egzost valfleri için değer aynı.

Ayar somununda "sabitleme somunu" gevşemeyi önlemek için iyice sıkın, sonra tekrar kontrol edin, gerekirse yeniden ayar yapın. Sökülen tüm kapaklar takılmadan önce valf aralıklarının uygun olduğundan emin olun.

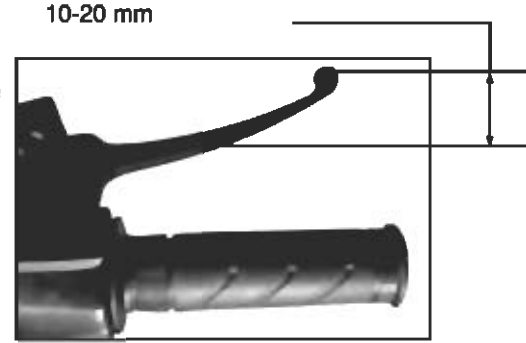


Ön Fren Ayarı

- 1) Sağ tarafta bulunan ön fren kolunun 10~20 mm hareket aralığı vardır. Şekilde görülmektedir. Ayar yapmak için ön tekerlek göbeği üzerindeki somun kullanılır, somun sıkıldığında hareket boşluğu azalır, vida gevşediğinde boşluk artar.

UYARI:

Ayar bitirdiğinizde ön fren sistemini kontrol edin. Fren kolu sıkıldığında fren lambası gecikmeden yanmalıdır.



Fren hidrolik borsu

Fren balata gövdesi



Fren diskisi

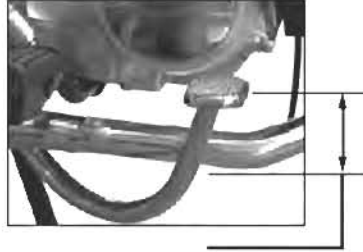
Arka Fren Ayan

1-Fren pedalının 20~30 mm hareket mesafesi boşluğu vardır. Yanda görülmektedir.

2-Fren pedalı hareket boşluğunu artırmak için somunu gevşetin, boşluğu azaltmak için somunu sıkın

UYARI:

Ayardan sonra fren sistemi, fren pedallarına basıp, ışığın yanıp yanmadığını kontrol ederek genel fonksiyonunu gözden geçirin.



Fren saplaması



Ayar somunu

Fren kolu pimi

Zincir Ayarı

1-Motosikleti ana sehpa üzerine alın ve arka teker askıdayken zincir sarkmasına bakın bu sarkma 10~20 mm arasında olmalıdır.

2-Eğer bu değerler dışındaysa aks mili üzerindeki somunla oynayarak ayarını yapın.

3-Zinciri daha sonra hafif gres yağıyla yağlayın



Arka teker aksı

Arka fren devre anahtarı

Arka fren devre anahtarının yayı



Fren Lamba Anahtarı Ayarı

UYARI:

Bu ayarı yapmadan önce fren hareket aralığı mesafesinin daha önce belirtildiği gibi uygun aralıktta olup olmadığını kontrol edin.

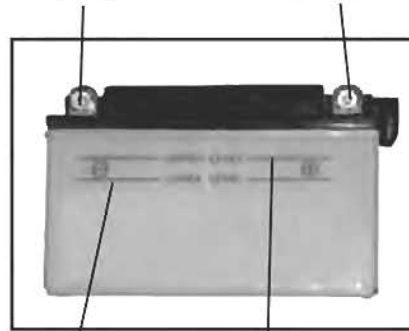
Akū Kontrolü

- 1-Sağ yan kapağı açın
- 2-Akūnün yüzeyinden kirleri ve kireçlenmeyi temizleyin
- 3-Aracı, Akūnün elektrolit seviyesinin(Akū suyunun) jen düşük seviye ile en yüksek seviye arasında olup olmadığını kontrol edin. Eğer seviye düşükse saf su ilave edin.
- 4-Ciddi olarak kireçlenmiş akū bağlantıları değiştirilmelidir.

UYARI:

Aküyü takarken önce artı (+) sonra eksi (-) bağlantıyı yapın; sökerken ise önce eksi (-) sonra artı (+) bağlantıyı yapın. İki uç arasında kesinlikle kısa devre yaptırmayın. Hiçbir zaman akū suyunun gösterilen üst çizgiden fazla olmamasına dikkat edin. Yoksa akū suyu taşar patlamaya sebep olur.

Eksi kutup bağlantısı Artı kutup bağlantısı



Asgari elektrik çizgisi

Elekrosit sülfink asit içerir bu yüzden deri veya gözle temas ettirilmelidir, zarar verebilir. Eğer böyle bir durumla karşılaşsanız hemen bol suyla yıkayın ve hemen doktora başvurun. Akūnün içini herhangi bir sebeple açtığınızda yabancı bir madde kaçmamasına dikkat edin. Hava deliğinin sürekli açık bulunmasını sağlayın.

Sigorta Değişimi

Ateşleme bobini "OFF" konumuna getirin. Değişim için aracın özel sigortası kullanılmalıdır. Sol yan kapağı açın akū üzerindeki sigorta yuvasını çıkarın ve sigortayı değiştirin. Eğer takılan sigorta yeniden patlarsa bu diğer elektrik devre elemanlarında sorun olduğunu gösterir.

UYARI:

10 Amper üzerinde bir sigorta kullanmayın. Aracı yıkarken aküyü de ıslatmamaya dikkat edin.

Aracın Yıkanması

Aracın sürekli temiz tutulması renk solmasını geciktirir, aracın hasar kontrolünü kolaylaştırır, yağ sızdırmasının rahatça görülmesini sağlar.

UYARI:

Aracın aşırı basınçlı su ile yıkanması bazı parçalara zarar verebilir.

- Teker göbeklerine
- Egzost borusuna
- Yakıt tankı ve sele kılıfına
- Karbüratöre
- Kontağa
- Göstergelere

Kullanılmayan Zamanlarda Yapılacak Bakım

Depolama esnasında akü güneş ışığı, nem, yağmur gibi etkilere uzak olmalıdır. Akü depolamadan önce parça üzerinde böyle bir etki oluşturduğu bir tesir bulunup bulunmadığını kontrol edin.

Depolama yapmadan önce aşağıdaki parçalar için özel kontroller uygulanmalıdır.

1-Motor yağını değiştirin

2-Zinciri yağlayın

3-Yakıtı yakıt deposundan ve karbüratörden boşaltın (eğer bir ayın üzerinde bir süre için depolanacaksa karbüratördeki yakıt tamamen boşaltılmalı) yakıt musluğunu kapatın ve yakıt tankına paslanmayı önleyici solüsyon koyun akabinde yakıt tankı kapağını kapatın

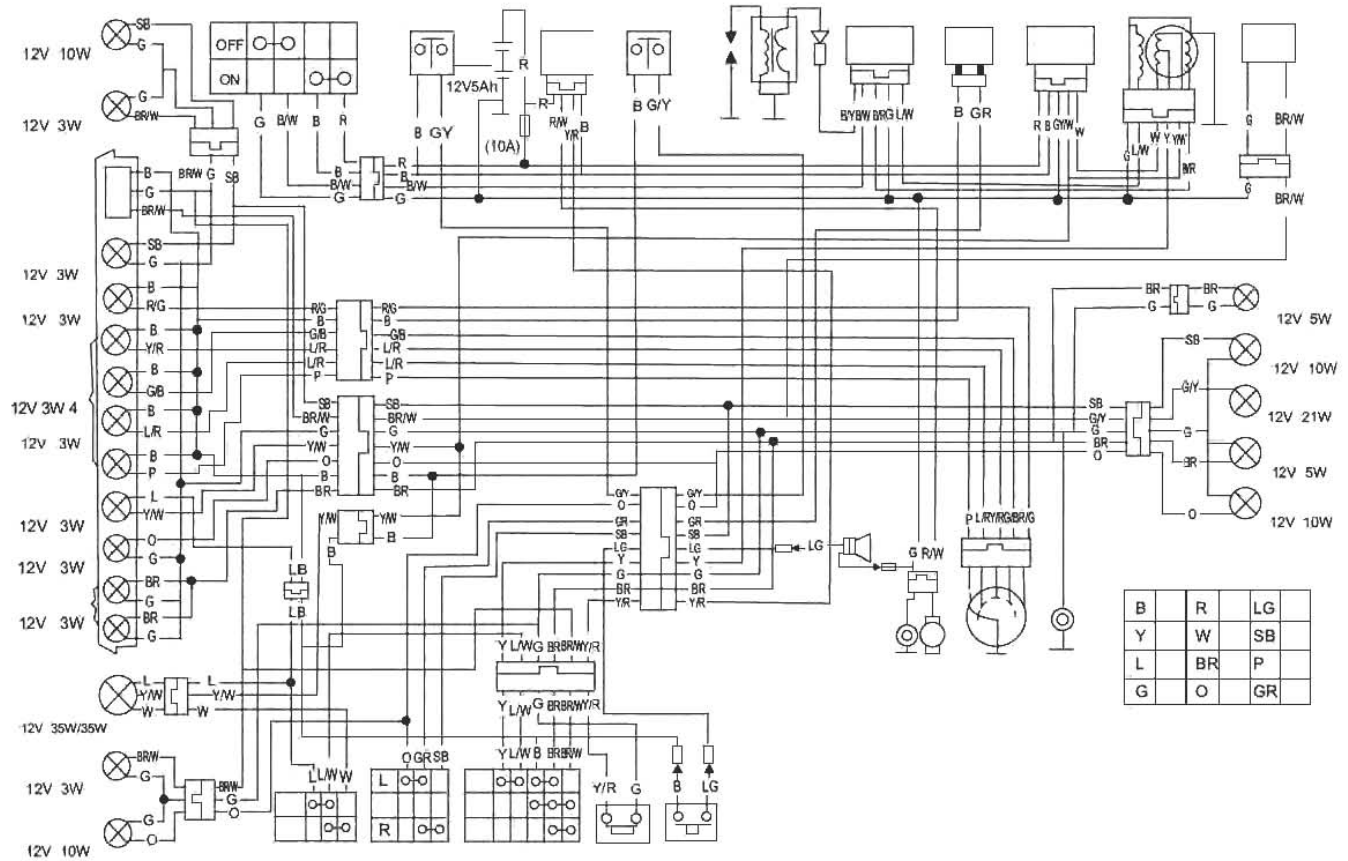
Uyarı:

Yakıt doldururken ve boşaltırken motoru mutlaka stop edin. Kesinlikle yakınında sigara içmeyin.

DİKKAT:

Ayak pedalıyla motor çalıştırılırken ateşleme bobini "ON" konumunda olmalıdır. Bu sayede bobin ateşleme sistemi zarar görmemiş olur. Buji kapaklarının daha uzun ömürlü olması için kapalı olmalı ve topraklama yapılmalıdır.

ELEKTRİK DİYAGRAMI



ADANA**GlZ-KAR**

Çınarlı Mah. 21 Sk. No:6 Seyhan/ADANA
Tel: 0322 457 68 68

KAMBER AKIN

Çınarlı Mah. 23 Sok. No:10 ADANA
Tel: 0322 454 72 08 – 0322 453 42 01

CUMALİ AKIN

Saydam Cad. 15 Sok.No:14/A ADANA
Tel: 0322 359 13 78 - 351 32 45

RIZA KILINÇ

Bakım Yurdu Cad. No:76 ADANA
Tel: 0322 435 86 81

SAMİ EFE

Serinevler Mah. 4.Sok.No:27A Yüreğir\ADANA
Tel: 0535 290 41 32

ADEM ESEN

Sanayi sitesi 13. Ada No:14 Kozan\ADANA
Tel: 0322 515 16 37

ALİ ÇELİKTAŞ

İstasyon Cad. No:128\B Ceyhan\ADANA
Tel: 0322 612 45 54

Yaşar ANADOLU

Fevzi Çakmak Blv. No:22 Ceyhan - ADANA
Tel:0 322 612 37 32

ADAPAZARI**REŞAT ESER**

Ziraat Al. San. Sit. A-3 Blok N:10 ADAPAZARI
Tel: 0264 273 50 92

CEMAL KOCAMANEL

Mahmutbey Mah. Ziya Gökalp Cad. No:16 Hendek\ADAPAZARI
Tel:0264 614 53 05

ATİLLA ÇETİNKAYA

Yenice Mah. Fatih Cad. No:132 Pamukova\ADAPAZARI
Tel: 0 264 551 55 45

Ahmet ÖZBEK

Pabuçcular Cad. No:68 ADAPAZARI
Tel: 0 264 274 11 17

Fahri CÜRE

Hatipler Mah. Kandıra Cd. No:29/A Kaynarca\SAKARYA
Tel:0 264 871 43 61

ADİYAMAN**KARDEŞLER MOTOR**

Ulucami Meydanı 93 Sk.No:32 ADİYAMAN
Tel: 0416 213 16 89

BURAK MOTOR

Y.Selim Mah. Asfalt Cad. Gölbaşı\ADİYAMAN
Tel: 0416 782 00 24

AFYON**ŞEMSETTİN KARAKUŞ**

Ambar yolu Yeşil cami aralığı N:26/C Kocatepe/AFYON

Tel: 0272 213 19 44

EKREM ALACAOĞLU

Pancar Mah. 2. Mera Sok. No:16 Dinar\AFYON

Tel: 0272 353 14 63

GÖZDE MOTOR

Pazar Mah. Han Sok. No:13 Suhu\AFYON

Tel: 0272 718 38 00

AHMET ÇİVRİL

Akşehir Cad. No:17 Çay\AFYON

Tel: 0272 632 54 49

MEHMET MANGAL

Ece Mah. İstasyon Cad. Sandıklı/AFYON

Tel: 0272 515 17 24

ALİ OSMAN EMİROĞLU

Mecidiye Mah. Milli Birlik Cad. AFYON

Tel: 0272 214 10 65

AĞRI**VEYSEL DEMİRKAYA**

Bahçelievler Mah. Eski Karakol Yanı No:13 AĞRI

Tel:0 472 216 35 08

AKSARAY**ZEVK MOTOR**

Örnek San. Sitesi 12. Blok No:19 AKSARAY

Tel: 0382 215 17 85

KERİM AKTAŞ

Yeni San. Sitesi No:16 Ortaköy\AKSARAY

Tel: 0382 351 57 67

AMASYA**HALİL İBRAHİM KARAKAYA**

Sanayi Sitesi 1. Blok N:23 Merzifon/AMASYA

Tel: 0358 513 63 80 - 513 73 62

ERCAN ÇELİK

Pazar Mah. Hacı molla Cad. No:27/B Suluova/AMASYA

Tel: 0358 417 08 36

TURAN TEMİZ

Pazarcılar Cad. No:23 Taşova\AMASYA

Tel: 0358 312 17 45

Tanju KALINBACAK

Hacı İlyas Mah. Halim Hafız Sk. No:5/A AMASYA

Tel: 0358 212 54 07

Mehmet Ali TOPÇU

Şamlar Mah. Endüstri Sk. No:25 AMASYA

Tel: 0358 218 13 05

ANKARA**BAŞKENT MOTORCITY**

Fazlı Koç

Yeni Turan Mah. Sarma Sok. No:37/B İskitler/ANKARA

Tel: 0342 12 50 - Faks:0312 342 12 60

MURAT KAYA

Eski Hükümet Cad. No:23 Beypazarı/ANKARA

Tel: 0312 762 70 84 - 763 36 93

HALLO YEDEK PARÇA

Cumhuriyet Mah. Bozkurt Sok. No:63 Polatlı/ANKARA

Tel:0312 623 47 75

RADİKAL MOTOR

Oto sanayi sitesi 3. Cad. No:38/1 Etimesgut/ANKARA

Tel:0312 278 22 85 - Faks:0312 278 48 70

RIDER LTD.ŞTİ.

Turan Güneş Bulvarı 4.Cad. 56 Sk. No:49C Yıldız/ANKARA

Tel: 0312 439 37 27

AYDIN GÖK

Yavuz Selim Cad. No:100 Polatlı/ANKARA

Tel: 0312 623 27 07

Burhan ÜN

Dökmeciler San. Sitesi No:6/12 Şaşmaz/ANKARA

Tel:0 312 278 58 60

ANTALYA**İŞILDAR OTOMOTİV**

Mevlana Cad. No:38 ANTALYA

Tel: 0242 312 89 89 – 0242 314 10 55

İSMAIL ATASOY

Sakarya Bulvarı No:360A ANTALYA

Tel: 0242 326 75 27

YİĞİT MOTOR

San. Sit. Kurtdereli Cad. No:17 Alanya/ANTALYA

Tel: 0242 515 10 99 - 511 72 16

Hüseyin SARIKAYA

Sütleğen köyü Kalkan yolu üzeri Kaş/ANTALYA

Tel:0 242 832 32 48

Ali YILDIZ

Yeni hal arkası No:12 Elmalı-ANTALYA

Tel: 0 242 618 65 07

TAYFUN KÖKSAL

San. Sitesi 676 Sk. No:15 ANTALYA

Tel: 0242 346 14 91

VELİ BULUT

Atatürk Cad. Elmalı Yolu Üzeri Turunçova-Finike/ANTALYA

Tel: 0242 852 23 39

ZEKİ TAŞDENİZ

San.Sitesi 2.Blok No:8 Kemer/ANTALYA

Tel: 0242 814 23 70

YAKUP YILDIRIM

Demirel Bulvarı Dua Yokuşu No:139/D Elmalı/ANTALYA
Tel: 0242 618 46 97

MUHAMMET AKHAN

Yukarı Hisar Mah. 7013 sk. No:7 Manavgat\ANTALYA
Tel: 0242 753 69 99

NACİ OKTAY

Belediye Garajı Motor Tamirhanesi Gazipaşa/ANTALYA
Tel: 0242 572 20 67 - 572 10 57

TURAN KARAMIKLI

Sanayi Sitesi h blok No:12 Kumluca/ANTALYA
Tel: 0242 887 35 75

ALİ ÇETİN

Gökyazı Mah. Yenicami Cad. Kurt Apt No:25 Kale\ANTALYA
Tel: 0242 871 27 09

CAFER GENÇ

San.Sitesi A-1 Blok No:14 Korkuteli\ANTALYA
Tel: 0242 643 08 55

ARTVİN

Kahyaoğlu TİC.

Ptt Cad. No:24 Borçka-ARTVİN
Tel:0 466 415 33 10

AYDIN

ALİ KÜÇÜK

Sanayi Sitesi Petrol ofisi arkası Germencik/AYDIN
Tel: 0256 563 18 17

İLHAMİ YELER

Yeni Mah. Atatürk Bulvarı No:21\C
Didim\AYDIN
Tel:0256 811 17 61

HATİCE PORTAKAL

Yeni Sanayi Sitesi D1 blok Nazilli/AYDIN
Tel: 0256 315 78 12

MUSTAFA KOZAN

Sanayi Sitesi K-Blok No:23
Çine\ AYDIN
Tel:0256 711 48 60

HASAN ALİ SARITAŞ

1.San. Sitesi Cad. 2.Sk. No:56
AYDIN
Tel:0256 212 42 56

YASİN AKPINAR

Yeni San. Sitesi D-7 blok No:22-42
AYDIN
Tel:0256 316 08 13

GÖKHAN DURDURAN
San. Sitesi Efe Sk. No:7 Söke\AYDIN
Tel: 0256 512 80 04

ÜZENÇ MOTOR
Sanayi Sitesi D-Blok No:12
Kuşadası\AYDIN
Tel:0256 622 16 14

Mustafa DERELİ
Sanayi Sitesi B/Blok No:26 Kuşadası\AYDIN
Tel: 0 256 622 30 39

BALIKESİR

BATURAYLAR
Hamidiye Mah.Fırın Sk. No:26 BALIKESİR
Tel:0266 245 90 42

BİROL ÖZKABAN
Ataturk cd. N:223/c Bandırma\BALIKESİR
Tel:0266 718 24 36

MUSTAFA BAYATAK
Ataturk cd. N:50 Bigadiç\BALIKESİR
Tel:0266 614 17 58

NECATİ DURGUT
Malkoç mh. Baş çeşme cd. N:2 Gönen\BALIKESİR
Tel:0266 762 12 06

Ramazan METİN
Bandırma Cad. Yeni Mh. Lale Sk. No:14
Manyas / BALIKESİR
Tel: 0 266 818 24 12

Aslı MOTOSİKLET
Yılmaz Akpınar Bulvarı 1. Sk. No:6
Havran / BALIKESİR
Tel: 0 266 432 51 39

İSMAİL AKBAŞ
Küçük San. Sit. 431 A-B No:5 Havran\BALIKESİR
Tel:0266 412 80 41

SÜLEYMAN ŞAHİN AKYEL
Yalı Mah. Okul Cad. No:38/A Erdek\BALIKESİR
Tel:266 845 65 98

SITKI ÖZAVCI
Selimiye Mah. Atatürk Bulvarı No:73 Altınova\BALIKESİR
Tel: 0266 338 27 64

MEHMET TAHTALI
Aşağı San. Bölgesi Demirciler Cad.No:25
Dursunbey\BALIKESİR
Tel: 0266 662 42 10

ÜZENÇ MOTOR
Fehmi Karabıyık
Sağlamlar Arkası Edremit BALIKESİR
Tel:0266 373 44 69

Selçuk ANTALYALI
Atatürk cad. No:208 Bandırma-BALIKESİR
Tel:0 266 713 56 62

Şaban GÖKTAŞ
Kepsut San. Sitesi No

BARTIN**UZUNLAR MOTOSİKLET**

Yeni San. Sitesi 4. Blok No:8 BARTIN

Tel:0378 228 25 69

MUSTAFA YILDIRIM

Cumhuriyet Cad. No:16 Kozcağız\BARTIN

Tel: 0378 233 11 07

BATMAN**MUHARREM SALTEKİN**

Sanayi Sit. F-3 Blok No:32 BATMAN

Tel:0488 218 04 34

BOLU**TUNCALAR MOTOR**

Sanayi sit. 21. Blok N:10 BOLU

Tel:0374 215 47 80-217 46 82

BİLECİK**MESUT PEKTAŞ**

Yüzbaşı Mah. Bursa Cad. No:104 Pazaryeri\BİLECİK

Tel:0228 381 22 20

SERACETTİN ŞENER

Cami Cedit Mah. Sakarya Cad. No:30

VEDAT ÜNLÜKUTLU

Orta Mah. Edebalı Sok. No:9VA Gölpazan\BİLECİK

Tel:0228 411 32 03

NAİM TOPAL

Eskişehir Cad. No:39VC Söğüt\BİLECİK

Tel: 0228 361 24 61

BİTLİS**FIRAT BARUT**

Sevengül Cad. No:28 Tatvan\BİTLİS

Tel:0434 827 88 77

BURDUR**ORHAN GÜLGÖR**

Küçük san. Sit. 1 Sok. N:45 BURDUR

Tel:0248 252 83 58

BAYRAM BAŞAĞA

Sanayi Sitesi 3. Blok No:1 Yeşilova\BURDUR

Tel:0248 618 24 14

Zafer ÇOBAN

Sanayi Sitesi D-2 Blok No:8

Karamanlı / BURDUR

Tel: 0 248 531 40 75

BAYRAM ŞAN

Yeni mh. Milli egemenlik cad. N:8 Bucak\BURDUR

Tel:0248 325 37 82

HÜSEYİN ERÇELİK

Pazar Mh. Otogaraj içi No:46Göhlisar\BURDUR

Tel:0248 411 24 90

ETHEM GÜNGÖR

Cumhuriyet Cad. No:44 Karamanlı\BURDUR

Tel:0248 531 30 29

Rıza ÜRKMEZ

Ateşli sanatlar çarşısı 8.Sk No:11 BURDUR

Tel: 0 248 234 00 99

NURETTİN ÜNAL

Cumhuriyet Cad. Çanakkale Cad. No:8VA
Lapseki\ÇANAKKALE
Tel:0286 512 36 38

KALENDER MEKANİK

N.Kemal Mah. Arap İbrahim Paşa Cad. No:128 Ç.KALE
Tel:0286 217 32 75

NURETTİN İSKAMYA

N.Kemal Mah. Setboyu Cad. No:63 Ç.KALE
Tel:0286 213 65 67

KAZIM ÖZKAYA

Hamdi Bey Mah. Eski Hamam Sok. No:18 Ayvacık\Ç.KALE
Tel:0286 712 31 61

İBRAHİM BARTIN

Sanayi Sitesi Sosyal Tesisleri No:2 Gelibolu\Ç.KALE
Tel: 0286 512 87 72

Recep SAYGILI

Küçük sanayi sitesi No:7 Gökçeada-Ç.KALE
Tel: 0 286 887 44 46

ÇANKIRI

HAMDİ MUTLU

Yeni San. Çarşısı Terminal Cad. Bakırcılar Sk. No:2 ÇANKIRI
Tel: 0376 212 38 61

Hasan YALÇIN

Mimar Sinan Mah. Mektep Sk. No:29/A ÇANKIRI
Tel: 0376 212 40 16

ÇORUM

AS MOTOSİKLET

Cengiz Topel Caddesi No:26 ÇORUM
Tel:0364 225 60 31

Haydar KÖLKELEŞ

Sunguroğlu Mah. Sanayi Sit. 4.Cd. No:12
Sungurlu / ÇORUM
Tel: 0 364 311 69 80

KALYONCU MOTOR

Demirciler Çarşısı No:49-51 İskilip\ÇORUM
Tel: 0364 511 68 96

Erdal TEZER

Belediye Oto Garajı Belediye Küme Dükkanları
Osmancık-ÇORUM
Tel:0 364 611 50 04

DENİZLİ

NUR MOTOR

Ank. Biv. Üçgen Mevkii Master yanı. No:60 DENİZLİ
Tel:258 251 44 56

MUSTAFA ERDOĞMUŞ

Sanayi Sit. B-Blok No:1 ÇivriDENİZLİ
Tel:0258 713 26 70

MURAT CEYLAN

Murat Dede Mah. Örnek Cad. No:19 DENİZLİ
Tel:0258 371 62 56

MEHMET IRMAK

Küçük sanayi sitesi 4. Blok No:7 Tavas\DENİZLİ
Tel:258 613 18 91

EMİN TUNCEL

Eski Belediye Sok. No:5 Acıpayam\DENİZLİ
Tel:0258 518 11 41

DÜZCE**İrfan Topal**

Çay Mah. Saatçigil Cad. No:57/B DÜZCE
Tel:0380 523 25 13

DİYARBAKIR**Murat BALTACI**

Altuk Mah. Ankara Cad. No:84 Bismil - DİYARBAKIR
Tel:0 412 415 60 57

Adem VARAN

Şehitlik cad. Tedaş karşısı 18. Sk. No:11-DYARBAKIR
Tel:0 535 955 71 57

EDİRNE**MUSTAFA AKIN**

Bayrambey Mah. No:19-B İpsala/EDİRNE
Tel: 0284 616 28 05

TAMER YILMAZ

B.Şehsuvarbey Mah. İpsala Cad. No:50
Uzunköprü/EDİRNE
Tel: 0284 513 65 20

SABRİ BOZDEMİR

Yeni San. Sit. 15-A Blok No:9 EDİRNE
Tel: 0284 235 44 37

ERDAL KULELİ

A.Zaferiye Mah. Ahmet Gücü Yener Sok.
No:10 Keşan\EDİRNE
Tel:0284 714 36 95

ALİ ÖZGÜN

Merkez Mah. Salih Omurtak Cad. 2.Sk. Süloğlu\EDİRNE
Tel:0284 311 33 07

ELAZIĞ**HARPUT MOTOSİKLET**

Yeni Sebze Hali Dış Dükkanlar No 116 ELAZIĞ
Tel: 0424 241 17 31

ORHAN TALU

San.Sitesi 32.Sk. No:5 ELAZIĞ
Tel:0424 224 49 90

ERZİNCAN**SEZAI İNCE**

Merkez Çarşısı 163 Sokak No: 32 ERZİNCAN
Tel: 0446 212 17 66 - 212 07 87

ESKİŞEHİR**ARIF EMİROĞLU**

Vatan Cad. No:13/E ESKİŞEHİR

Tel: 0222 233 98 34 - 234 74 85 - 221 16 35

ŞİMŞEK MOTOR

Eski Sanayi Sitesi No:11 Sivrihisar/ESKİŞEHİR

Tel: 0222 711 44 91

ÖZMERT MOTOR

Cengiz Topel Cad. No:51-A ESKİŞEHİR

Tel:0222 231 73 76

Kamil UZUN

Ömerağa Mah. Faik Sk. No:1 ESKİŞEHİR

Tel:0 222 220 97 08

Sami TANRIÖVER

Işıklar Mah. Yeniköy Cad. No:15

Mahmudiye - ESKİŞEHİR

Tel:0 222 611 26 42

ERZURUM**SEMİH UZUNER**

Libya Cad. No:53 ERZURUM

Tel: 0442 233 96 73

OSMAN BOYACI

Veyis Efendi Mah.Mahalle Başı Semt Garajı Yanı

No:5 ERZURUM

Tel:0442 233 49 88

MUSTAFA POLAT

Erzurum Cad. Eski San. No:21\

A Oltu\ERZURUM

Tel:0542 334 58 77

GAZİANTEP**OSMAN DEMİR**

Bostancı Mah. Mezbahacı Ökkeş Sok.

No:6/A GAZİANTEP

Tel: 0342 233 21 30

TALİP AYAR

Saba Mah. Necip Mahmut Cad. No:5

Nizip\GAZİANTEP

Tel:0342 517 80 93

İLHAN YILDIRIM

Pınarbaşı Mah.Atatürk Bulvarı No:140

Islahiye\GAZİANTEP

Tel:0535 852 80 23

GİRESUN**AYARLAR LTD.ŞTİ.**

Hacı Siyam Mah. Kınalı Sok. No:21 GİRESUN

Tel: 0454 216 31 25

SELAMİ DABAN

Bulancağ Mah. Cumhuriyet Alanı Sok. No:20-C

Bulancağ\GİRESUN

Tel:0454 318 05 44

GÜMÜŞHANE

ÖZKAN ÇİL

Atapark Yanı Siran\GÜMÜŞHANE

Tel:0456 511 70 91

HATAY

TUNCAY AĞYAR

Numune Evler Mah. Soyer Sok. No:8 Dörtiyol/HATAY

Tel: 0326 713 02 71

KENAN ŞİRİN

Gürsel Mah. EyüpSultan Cad. No:74 İskenderun/HATAY

Tel: 0326 649 24 74

Mehmet EKENEL

Arpaçiftlik Mah. Arsuz-İSKENDERUN/ANTAKYA

Tel: 0 326 661 21 55

YUSUF DALKILIÇ

Sanayi Çarşısı No:30 Erzin\HATAY

Tel: 0326 681 46 26

MUSTAFA MARANGOZ

Sanayi Çarşısı 20 Sok. No:30 Kırıkhan/HATAY

Tel: 0326 344 45 42

ALİ KEMAL YİĞİTBAŞ

Yeni Sanayi Sitesi 6. Cadde No:8 Reyhanlı/HATAY

Tel: 0326 413 59 92

HANEFİ TOZCU

Yıldırım Beyazıt Mah. Turgut Reis Cad. No:32 Payas\HATAY

Tel:0326 755 42 82

NURETTİN ŞAHAN

İki Bahçeli Sok. No:10-B Antakya\HATAY

Tel:0326 214 44 76

NURETTİN İPEK

Yeni Mah. Ahmet Rasim Sok. No:67 Samandağ\HATAY

Tel:0326 512 01 67

HAKAN GANI

Sanayi Çarşısı Erzin\HATAY

Tel: 0326 681 86 68

GALİP DİKEN

Oğunduk Mah. Atatürk Cad. No:31 İnan

Petrol Karşısı İskenderun/HATAY

Tel:0326 641 28 51

İĞDIR

ÖZEN MOTOR (Fedli GÜL)

Bağlar Mahallesi Güzide Caddesi

PTT karşısı No:9 İĞDIR

Tel: 0476 226 08 60

ISPARTA

MURAT ALTUNBAŞ

Sanayi Sitesi No:47 Eğirdir\ISPARTA

Tel: 0246 313 27 92

Mustafa SARI
 Çarşı içi Belediye Karşısı No:18 Gelendost-İSPARTA
 Tel:0 246 381 43 32

Yaşar ÇİĞDEM
 Piri Reis Mah. 1729 Sk. No:11 İSPARTA
 Tel: 0246 218 99 30

İSTANBUL

MOTO-REF
 Matbaacılar Cad. 50. Yüzyıl Bağcılar/İSTANBUL
 Tel: 0212 629 80 69 - 629 10 00

MURAT OTO LTD.ŞTİ.
 Gürsel Mah. Belediye Çıkmazı No:7 Çağlayan/İSTANBUL
 Tel: 0212 220 66 00 - 221 86 41

MOTOSER
 Salih Tozan Sok. No:5/7 Gayrettepe/İSTANBUL
 Tel: 0212 356 70 12

MOTLAS Motorlu Araçlar
 Atatürk Oto San.Sitesi 14 Sk. No:470
 Maslak/İSTANBUL
 Tel: 0212 286 08 30 – Faks: 285 08 37

BURAK MOTOR
 Merkez Mah. Salihpaşa Cad. Volkan Sok. No:16
 Gaziosmanpaşa/İSTANBUL
 Tel: 0212 614 49 41 - 417 90 88

YEŞİLYURT MOT.ARAÇ.LTD.ŞTİ.
 Topselvi Cad. No:9 Kartal/İSTANBUL
 Tel: 0216 353 14 61

KAYALAR TİC.SAN.A.Ş.
 Sanayi Mah. Sultan Selim Cad. No: 5/2
 4. Levent / İSTANBUL
 Tel: 0212 264 57 98
 Faks: 0 212 269 54 49

TEKNİK MOTOR
 Sümer Mah. 18.Sok. No:2 Zeytinburnu/İSTANBUL
 Tel:0212 679 97 15 Faks:0212 510 97 22

ŞÜKRÜ NOYAN
 Fatih Sk.No:4\23 (Acıbadem carrefour karşısı)
 Kadıköy/İSTANBUL
 Tel:0216 428 72 00 Faks:0216 327 04 75

YENİ FATİH OTOMOTİV
 Kaleiçi Mah. Fetih Cad.Gaffar Okkan Polis Tesisl. Yanı
 Çatalca/İSTANBUL
 Tel:0266 373 44 69

İZMİR

HIZLI MOTOSİKLET LTD.ŞTİ.
 İşçiler Cad. No:51 Yenişehir/İZMİR
 Tel: 0232 433 51 69

BÜLENT YURTSEVEN
 Bozkurt Cad. No:42-A Kahramanlar-İZMİR
 Tel:0232 482 02 11

HASAN USMAK
 Sanayi Sitesi No:10 Bayındır/İZMİR
 Tel: 0232 581 52 54

CEMAL SADIÇ

Bergama Cad. No:68 Menemen\İZMİR
Tel: 0232 832 67 56 - 831 32 30

FİKRET EREN

Sanayi Sitesi D Blok No:3 Dikili\İZMİR
Tel: 0232 671 56 68

ÖZTAŞLAR MOTOSİKLET

1026 Sok. No:26 Torbalı\İZMİR
Tel: 0232 856 46 46

BAHRİ DEMİRCİ

175 Sk.No:17-A Çamdibi-Bornova\İZMİR
Tel:0232 435 68 01

MEHMET YEŞİL

Türkmen Mah. Ordu Cad. No:52 Ödemiş\İZMİR
Tel:0232 544 94 13

OMER ACAROĞLU

Kurtuluş Mah. Sakarya Cad.No:5 Tire\İZMİR
Tel:0232 512 24 97

SABRİ KÖKLÜ

Küçük San. Sitesi E-Blok No:11Urta\İZMİR
Tel: 0232 754 42 14

ARIF EFEOĞLU

İsmatpaşa Mah. 6.Sk. No:31 Dikili\İZMİR
Tel: 0232 671 25 29

FEVZİ AKÇA

1.San.Sitesi Kızılırmak Cad. No:7 Bergama\İZMİR
Tel:0232 632 29 50

MEHMET YALÇIN

Kazımdirik Mah. 246 Sk.No:1\A Aliağa\İZMİR
Tel:0232 616 74 19

CELAL AKDAMAR

Alaçatı Küçük San. Sitesi No:24
Alaçatı-Çeşme\İZMİR
Tel:0232 716 99 07

H.İBRAHİM ÜNVER

Atatürk Mah. 115 Sk.No:17 Foça\İZMİR
Tel:0232 812 69 77

Osman BEDİR

Belediye Garaj Altı 157 Sk. No:19
Kemalpaşa - İZMİR
Tel:0 232 878 12 24

Cüneyt DEMİRKAFKA

Efes San.Sitesi Belediye Dükkanları No:19\C
Selçuk-İZMİR
Tel:0 232 892 88 01

Özgür SARIKAYA

Anadolu Cd. No:571 serinkuyu Karşıyaka\İZMİR
Tel: 0 232 336 61 92

KOCAELİ**NEJAT ONAT**

Devlet yolu üstü No:77-B KaramürseKOCAELİ
Tel: 0262 452 71 90

USTALAR MOTOSİKLET
Turan Güneş Cad. No:431/B KOCAELİ
Tel: 0262 332 34 29

VOLKAN YILMAZ
Yeni Mah. 293 Sk. No:21 KOCAELİ
Tel:0262 414 84 48

MERT MOTOR
S.Orhan Mah. Menzirhane Cad. 1111 Sok.
No:3 Gebze\KOCAELİ
Tel:0262 643 12 18

ÖZGENÇ OTOMOTİV
Sultan Orhan Mah. Hükümet Cad.
No:151 Gebze-İZMİT
Tel:0 264 646 47 79

KARAMAN

MEHMET YEŞİLTAŞ
Hamidiye Mah. Fevzipaşa Cad.
No:19 KARAMAN
Tel: 0338 212 85 98

MUZAFFER ALKAN
Sanayi Sitesi C-Blok Ermenek\KARAMAN
Tel: 0536 960 13 27
KARAMAN

KAHRAMANMARAŞ

İBRAHİM UNCU
Menderes Mah. Girne Cad. No:68
KAHRAMANMARAŞ
Tel: 0344 231 23 88

CÖMERT TİCARET
Ahmet Karacabey Cad. No:7/d
Elbistan/KAHRAMANMARAŞ
Tel: 0344 413 16 97

MUHAMMET BÜYÜKKOL
Menderes Mah. Girne Cad. No:428
KAHRAMANMARAŞ
Tel: 0344 231 35 53

Avşaroğlu MOTOSİKLET
Sanayi Sitesi 1.Blok Elbistan/K.MARAŞ
Tel: 0 344 413 26 45

KARABÜK

YILMAZ ÖZ
Fevzi Çakmak Cad. No:3 KARABÜK
Tel: 0370 424 11 19

FARUK DOĞAN
Yeni sanayi sitesi Total üstü No:103 Safranbolu/KARABÜK
Tel: 0370 712 42 41

KASTAMONU

SABRİ DİLEKÇİ
Yalçın Cad. Horozoğlu Sok. KASTAMONU
Tel: 0366 214 40 66

İSMAİL ÖZGEÇEN
Metal San. Sitesi Çankırı Cad. No:80 Tosya\KASTAMONU
Tel: 0366 313 36 46

KAYSERİ

TALİP KORKMAZ

Sanayi Çarşısı 3.Blok No:21 Develi\KAYSERİ
Tel:0352 621 75 08

KAYARLAR LTD.ŞTİ.

Şenyurt Mah. Kayseri Cad. Sarıoğlan\KAYSERİ
Tel:0352 811 22 48

Sayan MOTOSİKLET

Hastane Cad. No:45 KAYSERİ
Tel: 0 352 320 77 23

KIRKLARELİ

BURAK BATU

Demirtaş Mah. Pazar Çıkmazı No:10 KIRKLARELİ
Tel: 0288 214 21 34

GÜRCAN ÖZDİNÇ

Sanayi Sitesi 4.Blok No:20 Babaeski\KIRKLARELİ
Tel:0288 512 53 01

HİLMİ DEBRE

Şehit Şeref Avar Cad. No:7 Pınarhisar\KIRKLARELİ
Tel:0288 615 15 90

BÜLENT ÇALIK

Orta Mah.Yeni San. Sitesi D-Blok No:11
Pınarhisar\KIRKLARELİ
Tel:0288 615 25 55

YALÇIN FİLİZ

Köprübaşı San. Sit. Cezaevi karş.
2. Bl. Lüleburgaz/KIRKLARELİ
Tel: 0288 417 98 73

KIRIKKALE

MEHMET ALTIAYLIK

Gürler Mah. Mehmet Akif Cad. 7 Sok.
No:11-A KIRIKKALE
Tel:0318 218 01 19

DURAN MOTOR

Gürler Mah. 7.Sk. No:11\KIRIKKALE
Tel:0318 218 29 28

KİLİS

TAHİR ATABAŞ

Sanayi Bölgesi Mercidabık Cad. No:187 KİLİS
Tel: 0348 813 59 88

ABDULLAH KIN

Yavuz Sultan Selim Mah. Güveniş Sk. No:24 KİLİS
Tel: 0348 813 46 52

KIRŞEHİR

İLHAMİ MEŞE

Kılıçözü San. Sit. 5. Blok No:8 KIRŞEHİR
Tel: 0386 252 64 65

KONYA**RAMAZAN ÇEKİÇ**

Larende Cad. No:238-240 Meram\KONYA

Tel: 0332 350 21 09

Erol SERTÇAKAN

Eski hal pazarı belediye dükkanları

No:3 Ilgın-KONYA

Tel:0 332 882 77 31

YAŞAR TİCARET

Hükümet Cad. No:133 Yunak\KONYA

Tel:0332 851 31 76

NURETTİN KULAK

Camiatık Mah. Sebze Pazarı Civarı Ilgın\KONYA

Tel:0332 882 83 25

FARUK AKYAZI

Yeni San. Sit. B-Blok No:3 Cihanbeyli\KONYA

Tel: 0332 673 14 80

NURETTİN OKUYUCU

Yeni Sanayi Çarşısı Geniş Sok. No:81

Karapınar\KONYA

Tel: 0332 755 45 06

METİN ÇETİNKAYA

Sebze Hali Civarı Kadınhanı\KONYA

Tel:0332 834 25 42

CAFER GENÇ

Belediye arkası Sanayi Cad. No:17 Kulu/KONYA

Tel: 0332 641 53

MUSTAFA AZINÇ

Musalla Bağları Mahpeyker Sok. No:1/B KONYA

Tel: 0332 233 57 69 - 233 28 66

AYHAN ÜNAL

Yeni San. Sitesi 2.Blok No:3 Akşehir\KONYA

Tel:0332 813 18 67

ALİ GÜMÜŞTAŞ

Sanayi Sitesi 504 Sk. No:12 Beyşehir\KONYA

Tel:0332 512 93 67

LEVENT YILMAZ

Küçük San.Sitesi 6.Blok No:13 Seydişehir\KONYA

Tel:0 332 582 19 96

MURAT BÜYÜKDEMİRER

Larende Cad. Karakurt Sk. No:21 Meram\KONYA

Tel:0332 351 19 20

ÇELEBİ ZENGEN

Boyacı Ali Mah. Ceylan Sk. Gülsüm Pasajı

No:3-C Ereğli\KONYA

Tel: 0332 713 13 27

İsmail ŞAHİN

Konya yolu üzeri Sanayi Kar. No:69/7 Akşehir-KONYA

Tel:0 332 812 34 68

KÜTAHYA

RECEP AKIN

Köprübaşı Mah. Gurağaç Cad.

Tunçbilek/KÜTAHYA

Tel: 0274 638 36 85

GÖKHAN KIR

Domaniç Cad. No:41 TavşanlıKÜTAHYA

Tel:0274 612 21 51

HASAN HERESER

Yeni San. Sitesi 9.Sk No:28 KÜTAHYA

Tel: 0274 231 92 63

AHMET ÖZBEYLİ

San. Sitesi 5. Blok No:139 Simav/KÜTAHYA

Tel: 0274 513 17 78

MALATYA

Veli GÜNAY

Sanayi Girişi Mobil Arkası No:17 MALATYA

Tel: 0 422 325 03 44

MANİSA

YÜKSEL AKÇASU

Kenan Evren San. Sit. No:1298/10 MANİSA

Tel: 0236 233 13 38 - 233 20 55

ALİ VATANSEVER

Şeyh İsa 79. Sok. N:3/C Akhisar/MANİSA

Tel: 0236 414 43 27 - 412 98 37

ALİ ERTEKİN

5 Eylül Mah. Kale Arkası San.No:9 Alaşehir-MANİSA

Tel:0236 653 40 00

ALİ MINTAŞ

Sanayi Çarşısı Ethem Hoca Sok. No:1 Sarıgöl/MANİSA

Tel: 0236 867 46

AHMET SÜNKER

Sanayi Sitesi 465-ada C-Blok No:10 Kırkağaç-MANİSA

Tel:0236 588 15 48

RECEP YILMAZ

Ata San.Sitesi 648 Sk. A-Blok No:52 Salihli/MANİSA

Tel: 0236 713 11 94

NURİ ÖZTÜRK

Şehitler Mah.İstasyon Cad. No:39 Salihli/MANİSA

Tel:0236 713 89 09

MUSTAFA DEMİRTAŞ

Dr.Mehmet Akarsu Mah.Ahı Evran San.Sitesi

No:9Demirci/MANİSA

Tel:0236 257 19 38

HASAN YILDIRIM

Sanayi Sitesi F-Blok No:2 Saruhanlı/MANİSA

Tel:0236 357 48 14

ZEKİ ERYILMAZ

Sanayi Sit. 2. Kısım 1829 Ada. 119 Sok.

No:38 Turgutlu/MANİSA

Tel: 0236 313 24 46

MOTO CANSU

Kurşunlu Camii Civarı No:28Kula\MANİSA
Tel: 0236 816 70 99

Selim MUSLU

Konak Mah. Halis Selçuk Cd. No:62 Sarıgöl\MANİSA
Tel:0 543 553 52 21

Ünsal İNEL

Hamidiye Mah. M.Akif Cad. No:39/A Soma-MANİSA
Tel:0 266 613 53 43

MARDİN

FIRAT MOTOR

Menderes Cad. Otogar karşısı No:22/B Kızıltepe\MARDİN
Tel: 0482 312 58 34

M.ŞAKİR ALTIN

Cumhuriyet Mah. No:115 Nusaybin\MARDİN
Tel: 0482 415 85 38

NECMETTİN BİLEN

Lozan Cad. Santral Sk. No:1 Nusaybin\MARDİN
Tel: 0482 415 08 36

SERDAR YEŞİLMEN

Bağlar Mah. Doğan Petrol Yanı No:141-C Midyat\MARDİN
Tel: 0535 290 41 32

MERSİN

MOTORCU AHMET

İstiklal Cad. İslamoğlu Apt. No:222/26 MERSİN
Tel: 0324 237 18 42 - 233 10 16

GETİZMEN TİCARET

İsmet İnönü Bulvarı 1120 Sok.A/B Blok 206 MERSİN
Tel: 0324 326 57 17

YASİN ÇELİK

Merkez Mah. Dere Sok. N:50 Erdemli\MERSİN
Tel: 0324 515 19 95

AYHAN ZİL

Atalar Mah. Yenice\MERSİN
Tel: 0324 651 46 76

SELAHATTİN ATEŞ

Orman İşletmesi Altı Anamur\MERSİN
Tel: 0324 814 77 59

VEDAT TAŞGİT

Gözlü Kule Cad. No:17/C Tarsus\MERSİN
Tel: 0324 614 42 35

MEHMET KARA

İnönü Cad. Encam Sok. No:17 Mut\MERSİN
Tel: 0324 774 16 10

SABRİ PARLATAN

Taşucu Cad. No:52 Silifke\MERSİN
Tel:0324 714 76 33

TAHSİN ÇAY

Sağlık Mah. Anamur\MERSİN
Tel: 0324 814 16 70

MUĞLA**BULUT TİCARET**

Gazi Mustafa Muğlalı Cad. No:171 Marmaris/MUĞLA
Tel: 0252 412 63 65

AHMET ÖZCAN

Ovacık Köprüsü Yanı Fethiye/MUĞLA
Tel: 0252 614 30 15

RECAİ KÜMBETLİ

Sanayi Sitesi 6.Cad. No:8 Milas/MUĞLA
Tel: 0252 512 26 25

SELAMİ TÜRKMEN

Ata San. Sit. 1 Sok. No:16 Ortaca/MUĞLA
Tel: 0252 282 47 58

MOTO KURAL

Eski San. Sit. Dökümcüler Sok. No:2 MUĞLA
Tel: 0252 212 29 61

MOTO-R

Türkuyusu Mah. Etem Demiröz Sk. San.
SitesiNo:12 Bodrum\MUĞLA
Tel:0252 313 37 77

MESUT SARIYILDIZ

Anıl İş Merkezi No:15 Turgutreis-Bodrum\MUĞLA
Tel:0252 382 60 30

NEVŞEHİR**ADEM ÇALIMLI**

Yeni san sit. 7. Blok No:11 NEVŞEHİR
Tel:0384 213 35 64

HÜSEYİN ÇİFTÇİ

Atatürk Cad. Sanayi Bölgesi No:2 Avanos\NEVŞEHİR
Tel:0384 511 55 36

SERKAN HAMAMCI

Yeni San. Sitesi Güner Cad.No:6 Ürgüp\NEVŞEHİR
Tel: 0384 341 25 62

NIĞDE**MEHMET AKDOĞAN**

Eski San. Sitesi Adana Asfaltı No:36 NIĞDE
Tel:0388 213 75 73

RAMAZAN ATEŞ

Eski Bedesten Cad. No:107A NIĞDE
Tel:0388 332 37 29

MEHMET TURAN

Niğde Cad. No:9 Bor\NIĞDE
Tel:0338 311 57 79

ORDU**CEVDET SERTASI**

M.Kemal Mah. Yeni Kumlu Cad. No:131 Fatsa\ORDU
Tel:0452 423 62 18

Mehmet ŞAHİN

Şarkıye Mh. K.Karabekir Cd. No:11/A ORDU
Tel: 0 452 225 67 09

OSMANIYE**HALİT DEMİRPOLAT**

Yeni Çarşı B Blok No:244 OSMANIYE

Tel: 0328 812 09 25 - 813 45 41

GENÇ MOTOR

İstiklal Mah. Çalık Süleyman Cad. No 54/B OSMANIYE

Tel: 0328 814 17 72

İsmail GÖK

Uzunbanı Mah. Kerimoğlu San.

Çarşısı Düziçi - OSMANIYE

Tel:0 328 876 26 65

ŞAHİN ÖZBAYKAL

Kızılay Karşısı oto Tamircisi KadırlıADANA

Tel:0328 718 32 76

RİZE**YUNUS CİVELEK**

Çamlıbel Mah. Tedaş Karşısı RİZE

Tel:0464 217 73 08

SAMSUN**MOTOR HOSPİTAL**

Gülsan San. Sitesi 54 Sk. No:65 SAMSUN

Tel:0362 238 36 02

GÜVEN-İŞ MOTOR

Çilhane Mah. Şehit A.Kalkan Cad. No:37

Bafra\SAMSUN

Tel: 0362 543 34 97

MUZAFFER SOFU

Kayalar Cad. Havza Yolu Üzeri Vezirköprü\SAMSUN

Tel:0362 646 13 86

ENGİN AKMAN

Çay Mah. Ünye Cad. No:69 Terme\SAMSUN

Tel:0362 876 60 54

AHMET KÖSE

Sarıçalı Mah. Yunus Emre Cad. No:106Çarşamba\SAMSUN

Tel:0362 833 81 46

İBRAHİM ÖLMEZ

Sanayi Sitesi 3. Blok No:101 Havza\SAMSUN

Tel:0362 714 21 13

Selami ALKAN

Gazi Mah. Şehit Mesut 1.ci Cad. No:48/A SAMSUN

Tel:0 362 228 25 10

SİİRT**NECAT MOTOR**

Merkez Komutanlığı Karşısı No 55 SİİRT

Tel: 0484 224 35 72

ALİ UZUNBOYLU

Doğan Mah. Ask.Subay Altı Kadri Oktay Cad. No:8 SİİRT

Tel:0484 223 15 89

SİNOP**GÖNENÇ TİCARET**

M.Kapı Mah. Meydan Eteği Sk. No:14/A SİNOP

Tel: 368 261 70 28 - 261 71 34

Selami ALKAN
Gemi yanı Mh. Şükrü Gürleyen Cd. No:7/A
Türkeli-SINOP
Tel: 0 368 671 37 98

SİVAS

İHSAN SALİH BAL
Sanayi Çarşısı 24. Sok. No:7 SİVAS
Tel: 0346 221 21 56

Serdal TAŞDELEN
Eski Sivas Cd. Kalaylı Yokuş Mh. No:4 Şarkışla / SİVAS
Tel: 0 346 512 74 88

MEHMET KİMSESİZ
Ece Mah. Arap Evliya Sk. No:35 SİVAS
Tel: 0346 221 37 21

ŞANLIURFA

SEFA YETİM
Sanayi Sitesi Harran Cad. No:16 ŞANLIURFA
Tel: 0414 313 89 29

AHMET ZİNCİRCİ
Eski Urfa Cad. Koroğlu Apt. Viranşehir\Ş.URFA
Tel:0414 511 78 14

SALİH SERÇELİ
Atatürk Bulvarı No:141 Siverek\Ş.URFA
Tel:0414 552 39 42

Aydın TÜMEN
Merkez Mah. Ahmet Yasevi Sk. No:5 Birecik - Ş.URFA
Tel:0 414 652 10 19

Mustafa BARUT
Kırmızı pınar Mh. İnönü Cd. No:7 Bozova-Ş.URFA
Tel: 0 414 711 50 84

Suphi DUMRUL
Atatürk Bulvarı No:141 Siverek\Ş.URFA

ŞIRNAK

İRFAN DAKAK
Ziraat Bankası Karşısı No:204-206 Cizre\ŞIRNAK
Tel: 0486 616 21 63

TEKİRDAĞ

H.YALÇIN DURAK
Şaraphane Yolu No:86 TEKİRDAĞ
Tel:0282 260 50 72

Şahin ARSLAN
G.O.Paşa Mh. Barbaros Cd. No:42
Çerkezköy / TEKİRDAĞ
Tel: 0 282 726 03 19

KASIM DOĞANER
Gazi Mustafa Kemal Paşa Mah.
Azcanlar Sok. No:13 Çerkezköy/TEKİRDAĞ
Tel: 0282 725 04 82

Yakışıklı MOTOR
Kazımiye Mah. Menekşe Sk. Sedef Apt. Altı
No: 20 Çorlu / TEKİRDAĞ
0 282 652 09 12

YILMAZ BEYAZGÜL

Marmara Cad. Polat Apt.No:16-10 Şarköy\TEKİRDAĞ
Tel:0282 518 08 28

SİNAN SEVENCAN

Ayazpaşa Mah. Nasırlar Cad. No:52 Saray\TEKİRDAĞ
Tel:0282 768 38 64

Ümit AYDIN

İstiklal Mah. Dr.Cemal Özkan cad.
Fırın Sk. No:10 Şarköy - TEKİRDAĞ
Tel:0 536 268 44 28

Selçuk ŞUMNULU

Pazarcık Mah. İstanbul Cd. No:143 Saray-TEKİRDAĞ
Tel: 0 282 768 60 70

TOKAT**KIRCAER TİCARET**

Hızırhane Cad. Birlik Garajı İçi No:16 TOKAT
Tel:0356 212 60 73

Tuncay ÇETİN

Osmaniye Mh. Ümit Cd. No:11 Reşadiye/TOKAT

Kardeşler Bisiklet

G.O.P. Bulvarı Mahmut Paşa Mah.
No:309 TOKAT
Tel: 0 356 212 85 84

DEMİRAY SANCI

Cumhuriyet Mah. DSI Karşısı Erbaa\TOKAT
Tel:0356 715 54 64

HALUK ÖZTÜRK

G.O.P. Mah. M.Akif Ersoy Sok. No:84 Niksar\TOKAT
Tel:0356 527 16 91

TRABZON**HASAN ÖKSÜZ**

Rize Cad. Şenkaya Sok. No:9 Değirmendere\TRABZON
Tel:462 325 12 83

UŞAK**HÜSEYİN PAÇACI**

Aybey Mah. Derici Sok. N:28 UŞAK
Tel:0276 212 26 15-227 04 31

CEMİL TEMEL

Dilek Mah. Milli Egemenlik Cad. No:11 Banaz\UŞAK
Tel:0276 315 26 01

MUSTAFA TURAN

İstasyon Mah. Sanayi Çarşısı Eşme\UŞAK
Tel: 0536 889 27 05

VAN**SABRİ KILINÇARSLAN**

Hastane 2. Cad. Onur 1 Sok. No:3 VAN
Tel:0432 216 56 48

DOĞU TİCARET

Yeni İş Merkezi Arkası Erciş\VAN
Tel:0432 351 97 61

YALOVA

MUSTAFA YOĞURTÇU
İstanbul. Cad. No:92 YALOVA
Tel:0226 812 75 45

Hasan İLGÜ
Bahçelievler Mah. Ptt Cad. No:7 Sorgun-YOZGAT
Tel: 0 354 415 78 98

ZONGULDAK

ÖZGÜN ÖZDEMİR
Eski Adliye Cad. Bakkaloğlu Sok. No:13 ZONGULDAK
Tel:0372 253 32 92

MUSTAFA AKSAKAL
Çarşı İçi Mah. İlkokul Sok. No:21-B Gökçebey\ZONGULDAK
Tel:0372 512 20 70

HAYRİ GÜLER
Eski Mah. Karaserler Sk. No:8-A Devrek\ZONGULDAK
Tel:0372 556 63 04

FERDİ KARAKAVUZ
Atatürk Cad. No:86 Filyos-Çaycuma-ZONGULDAK
Tel: 0535 557 37 23

İthalatçı Ünvanı: Kuralkan Motorlu Araçlar Üretim San. Ve Dış Tic. A.Ş.
İthalatçı Adresi: Samandıra Yolu 2. Bölge Esenşehir Kürkçüler C. Kanuni
S. Kanuni Motosiklet Fabrikası Yukarı Dudulu İSTANBUL 34775 TÜRKİYE
Tel.:(+90 216) 420 12 66-313 67 09 (pbx) Fax: (+90 216) 314 20 20
E-mail: kuralkan@kuralkan.com.tr

İmalatçı Adresi: Loncin Group Import & Export Co., LTD. Loncin Industrial Park,
Baihe Industrial Park, Chongqing Economic Development Zone, Chongqing, China
Tel:+86-23-89026745 Fax:+86-23-89026756
Kullanım süresi 10 yıldır.

